

Fonte immagini: mrü

Nei veicoli completamente elettrici, si possono distinguere due diversi sistemi di stoccaggio dell'energia: quelli con batterie ad alto voltaggio (BEV) e, dall'altro lato, i veicoli che funzionano a idrogeno (FCEV, Full Cell Electric Vehicle). Queste due tipologie di veicoli possono essere confrontate, poiché durante il funzionamento non hanno emissioni di CO<sub>2</sub>. Dato che l'elettricità viene generata durante la guida, è possibile confrontarli con i veicoli ibridi in serie. In entrambi i casi, l'elettricità è generata nel veicolo. Come per altre tipologie di vetture di ibride, è difficile classificarli. Con un FCEV, non è necessario ricaricare il veicolo presso una stazione di ricarica, poiché esso viene rifornito di idrogeno presso un'apposita stazione di servizio. La grande differenza tra le due varianti è la cella a combustibile alimentata a idrogeno. Entrambi i veicoli sono dotati di una batteria ad alto voltaggio, perché anche in un FCEV l'energia elettrica generata in determinate situazioni operative deve essere immagazzinata temporaneamente, e va a supportare anche la cella a combustibile.

### Struttura

La struttura dell'impianto elettrico (fig. 1) è sostanzialmente paragonabile a quella di un BEV. È ancora disponibile un livello di tensione fino a 14 V, che si realizza con una batteria convenzionale da 12 V. In questo modo, molte utenze possono essere semplicemente riciclate e non devono essere adattate all'alto voltaggio. Come esempio, nella fig. 1 è stato integrato il servosterzo elettrico. Oltre alla rete di bordo da 14 V, però, ora abbiamo due livelli di alta tensione e non uno solo come avviene di solito. Questa differenza è causata dalla cella a combustibile, che è l'effettivo fornitore di energia e dalla batteria ad alto voltaggio, che non è progettata per la stessa tensione della cella a combustibile. Inoltre, sono necessari altri sistemi per l'approvvigionamento di idrogeno e per

il raffreddamento della cella a combustibile. Questo, include la pompa dell'idrogeno, che alimenta la cella a combustibile con il gas, e un compressore pneumatico per l'alimentazione dell'aria. La cella a combustibile è mantenuta alla temperatura ideale da un circuito di raffreddamento separato con una propria pompa dell'acqua. Il veicolo è azionato da una macchina elettrica con integrata la riduzione finale.

### Principio di funzionamento

Nella cella a combustibile, la tensione è generata da una reazione chimica. A seconda del numero di celle, nei modelli attuali la tensione può raggiungere i 370 V. Questo valore viene aumentato a 650 V nel convertitore step-up (3 nella fig. 1) direttamente dopo la cella a combustibile. Si utilizza un convertitore step-up poiché la tensione dalla cella a combustibile viene sempre aumentata. Grazie a questo aumento, la potenza in uscita è maggiore a parità di corrente, il che comporta un miglior rendimento elettrico. Questo perché a valori di corrente più bassi le perdite di tensione sulle linee e sui collegamenti diventano minori. La corrente in uscita viene rilevata tramite un sensore, in modo che la tensione necessaria possa essere regolata tramite il tempo di inserimento dei transistor MOSFET. Questo consente al motore elettrico di funzionare con una tensione compresa tra 370 V e 650 V. Ciò si traduce in prestazioni di guida sufficienti in tutte le situazioni operative. Nei convertitori DC/AC la tensione aumentata viene convertita in corrente alternata trifase. Questa alimenta sia il motore di trazione che il compressore dell'aria della cella a combustibile. La batteria AV ha un livello di tensione leggermente inferiore, pari a 310 V. Questo grazie all'uso di due pile con 42 celle agli ioni di litio ciascuna. La batteria AV ha diversi compiti in questo sistema elettrico. Poiché in caso di forte accelerazione la cella a combustibile

non può aumentare la potenza così rapidamente, la batteria deve supportarla e fornire l'energia necessaria per un breve periodo. Naturalmente, serve anche come unità di stoccaggio per il recupero di energia. Inoltre, può essere utilizzata per alimentare diverse utenze, come il riscaldamento, l'aria condizionata o la pompa dell'acqua della cella a combustibile. Non essendo una batteria da trazione pura, la tensione nominale può essere mantenuta più bassa e quindi anche le dimensioni e il relativo peso.

### Gestione della batteria

Il convertitore DC/DC (9 nella fig. 1), tra il convertitore step-up (3) e la batteria, viene utilizzato per regolare la tensione nel circuito. Grazie alla cella a combustibile, la batteria può essere ricaricata sia da ferma che durante la guida. Quando è ferma, la tensione generata dalla cella a combustibile viene trasformata nel livello di tensione richiesto dal convertitore DC/DC (9). Per ottimizzare questo processo di carica, la batteria è dotata di vari sensori che forniscono informazioni al sistema di gestione della batteria. Questo include un sensore di tensione che monitora il voltaggio della batteria e un sensore di corrente. Questi sensori vengono utilizzati per monitorare la batteria durante la carica e la scarica, al fine di ottimizzare il processo. Quando il veicolo è fermo e lo stato di carica della batteria è sufficientemente elevato, la cella a combustibile non funziona. Per questo motivo, al primo avviamento del veicolo viene utilizzata la batteria e per gli avviamenti successivi la cella a combustibile. Il terzo convertitore DC/DC (10) trasforma la tensione a 14 V per caricare la batteria da 12 V e, in base a questa, anche per alimentare le utenze. In questa parte dell'impianto elettrico possono essere installati anche uno o più condensatori. In caso di malfunzionamento, questi hanno il compito di continuare ad alimentare i vari elementi essenziali, come ad esempio il sistema elettronico della leva del cambio.

Sponsor:

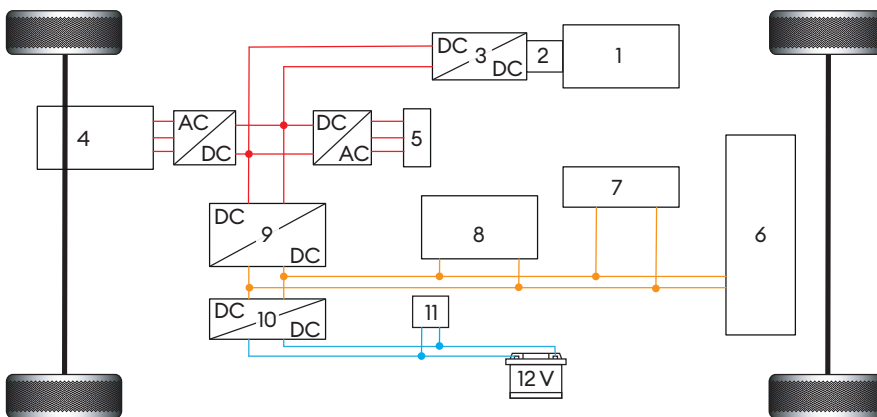


Fig. 1: rete di bordo FCEV

1. Cella a combustibile (FC)
2. Relè FC con spina di manutenzione
3. Convertitore step-up
4. E-macchina con riduzione finale
5. Compressore d'aria FC
6. Batterie AV
7. Pompa per idrogeno e pompa acqua FC
8. Climatizzazione e riscaldamento
9. Convertitore DC/DC batteria AV
10. Convertitore DC/DC 14 V rete di bordo
11. Servosterzo elettrico

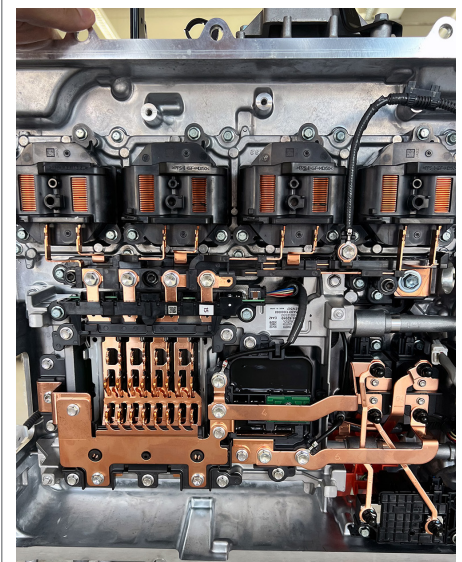


Fig. 2: Relais FC