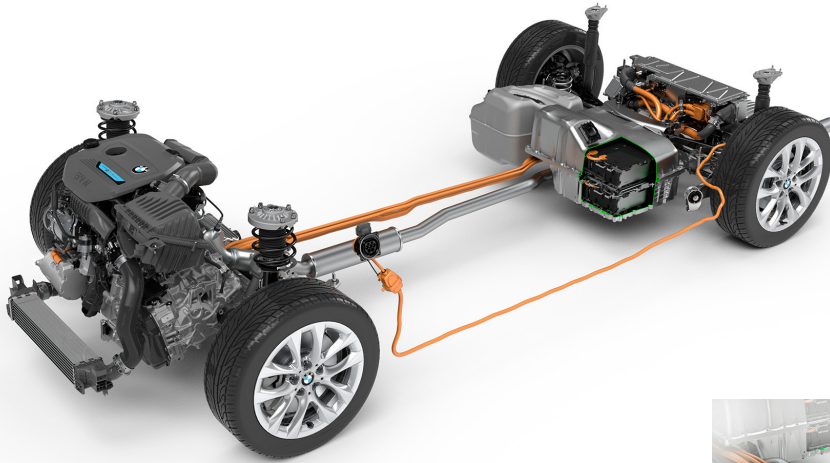


Hybrid und elektrisch

Gebaute Systeme

Bildquellen: BMW



Die Komponenten des Hybridsystems sind auf beide Achsen verteilt. Vorne der Verbrenner mit Start-Generator, hinten die Batterie und der Elektromotor.

Zum Antriebsstrang des P4-Plug-in-Hybrids BMW 225xe Active Tourer – intern Baureihe F45 – gehört ein 1,5-l-Dreizylinder-Turbobenziner, der über ein 6-Gang-Automatikgetriebe die Vorderräder antreibt. Unterstützt wird der Verbrenner durch einen riemengetriebenen Starter-Generator. Dem Antrieb der Hinterräder dient eine hinten installierte Elektromaschine. Je nach Antriebsmodus und Ladezustand der Batterie kann das Auto verbrennungsmotorisch nur über die Vorderräder oder hybridisch mit Unterstützung des Elektromotors mit Allradantrieb eAWD angetrieben werden. Ausserdem ist auch der rein elektrische Hinterradantrieb möglich. Aus den Antriebsleistungen des Ottomotors und der Elektromaschine ergibt sich eine Systemleistung von 165 kW, und das kombinierte Maximaldrehmoment beträgt 385 Nm. Die Lithium-Ionen-Batterie mit ursprünglich 5,9 kWh, ab 2019 dann mit 8,8 kWh verfügbarer Nettokapazität ist neben dem 36-l-Benzintank unter der Rücksitzbank und dem Laderaumboden angeordnet. Sie ermöglicht eine Reichweite von rund 52 km, und der berechnete WLTP-Benzinverbrauch liegt bei 1,9–1,7 l/100 km, was CO₂-Emissionen von 42–38 g/km gleichkommt. In Generation zwei – Baureihe U06 – ab 2022 heisst das Auto 225e xDrive respektive 230e xDrive, entsprechend den gesteigerten Systemleistungen (in PS).

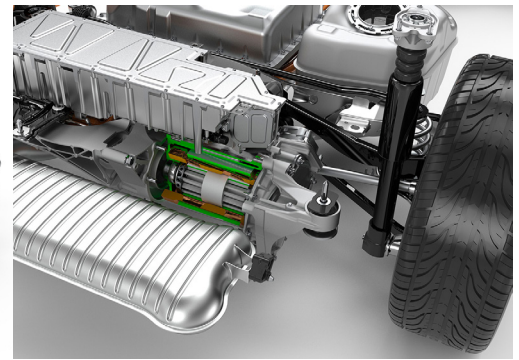
Komponenten

Der Ottomotor liefert bereits ab 1250/min 220 Nm und erreicht schon bei 4400/min die maximale Leistung von 100 kW. Er ist mit Direkteinspritzsystem und der BMW-eigenen variablen Ventilsteuerung Valvetronic ausgestattet. Beim Kaltstart und beim Zuschalten des Verbrenners nach rein elektrischer Fahrt unterstützt ein wassergekühlter Hochvolt-Starter-Generator den Verbrenner über einen Riemen. Ausserdem lädt dieser bei Bedarf die Batterie oder dient als Booster für den Benzinmotor – mit kurzzeitig bis zu 150 Nm.

Das 6-Gang-Automatikgetriebe aus dem BMW-Regal wurde dem Einsatz im Parallelhybridsystem angepasst. Eine elektrische Ölpumpe stellt beim elektrischen Fahren mit ausgeschaltetem Verbrenner die Schmierung der Radsätze, Lager und Schaltelemente sicher. Die Kühlung des Getriebes erfolgt über einen Getriebeöl-Luft-Wärmetauscher mit Thermostat. Das Getriebe unterstützt auch die Segelfunktion mit eingeschaltetem oder ausgeschaltetem Verbrennungsmotor.

Der elektrische Traktionsmotor, eine permanenterrregte Synchronmaschine, ist als Innenläufer ausgeführt und wiegt 31 kg. Die maximale Leistung beträgt 65 kW, und dauerhaft sind 28 kW verfügbar. Der Rotor ist luftgekühlt, der Stator besitzt eine Flüssigkeits-Mantelkühlung. Die E-Maschine ist über ein zweistufiges 1-Gang-Getriebe mit dem Differenzial verbunden. Mit der gewählten Übersetzung erreicht das Auto eine Maximalgeschwindigkeit von 135 km/h. Um ein Überdrehen und auch Schleppverluste zu vermeiden, kann die Elektromaschine mittels einer ins Differenzial integrierten Klauenkupplung entkoppelt werden. Das System wird von einem Elektromagneten betätigt und nutzt einen Hall-Sensor zur berührungslosen Erkennung der Kupplungsposition.

Oberhalb der Elektroantriebseinheit ist der wassergekühlte Doppel-Inverter für die E-Maschine und den Starter-Generator installiert. Ebenfalls im Aluminium-Gehäuse untergebracht ist der DC-DC-Wandler für die Spannungsversorgung des 12-V-Bordnetzes. Die unter der Rücksitzbank eingebaute Hochvolt-Batterie besteht aus fünf Modulen à 16 NMC-Zellen (Nickel, Mangan, Kobalt), mit denen eine Gesamtspannung von 293 V und eine Dauerleistung von 28 kW erreicht wird. Der Akku kann über das



Zwischen der Leistungselektronik und dem Benzintank ist die (geschnittene) E-Maschine zu erkennen.



Vorderradantriebseinheit mit Starter-Generator und Klimakompressor.

3,5-kW-Onboard-Ladegerät an üblichen Steckdosen in fünf Stunden geladen werden. DC-Schnellladen ist nicht möglich.

Betriebsstrategie

Für die Steigerung der Effizienz des Hybridantriebssystems sorgt ein vorausschauendes Energie-Management, das unter anderem Navigationsdaten nutzt, um auch das Streckenprofil zu berücksichtigen. Bei Überlandfahrten wird der Verbrennungsmotor abhängig vom Batterieladezustand und der noch bevorstehenden Strecke zugeschaltet. Innerstädtisch jedoch wird der Verbrenner deaktiviert.

Mit der Wahl des Betriebsmodus kann auch der Fahrer Einfluss auf die Betriebsstrategie nehmen. In der Standardeinstellung Auto eDrive wählt das Fahrzeug automatisch stets die optimale Kombination von Verbrennungs- und Elektromotor. Der Modus Max eDrive ermöglicht rein elektrisches Fahren bis 135 km/h. Er eignet sich besonders für kurze Pendelfahrten. Der Verbrennungsmotor bleibt stets abgekoppelt, ein Zustart erfolgt nur durch Kick-Down oder bei zu niedrigem Ladezustand der Batterie. Im Modus Save Battery wird die Energie für späteres elektrisches Fahren aufgespart. Der Akku wird dazu auf einen definierten Wert geladen oder oberhalb konstant gehalten. Diese Betriebsart ist ideal für längere Pendelstrecken, bei denen die Batteriekapazität für den innerstädtischen Betrieb aufgespart werden soll.

Partner: © A&W Verlag AG / SVBA-ASETA-ASITA / AGVS/UPSA / Stephan Hauri

TECHNOMAG

Sponsoren: Derendinger